

СОЕДИНИТЕЛЬНЫЕ ЧАСТИ ИЗ КОВКОГО ЧУГУНА
С ЦИЛИНДРИЧЕСКОЙ РЕЗЬБОЙ ДЛЯ ТРУБОПРОВОДОВ
УГОЛЬНИКИ ПЕРЕХОДНЫЕ

ГОСТ
8947-75*

Основные размеры

Ductile iron and steel fittings with
parallel thread for pipelines.
Transition angles. Basic dimensions

(СТ СЭВ 3298—81)

Взамен

ГОСТ 8947—59

Постановлением Государственного комитета стандартов Совета Министров СССР от 14 ноября 1975 г. № 2901 срок действия установлен

с 01.01.77

до 01.01.87

Несоблюдение стандарта преследуется по закону

1а. Угольники должны изготавливаться двух исполнений:

1 — с внутренней резьбой;

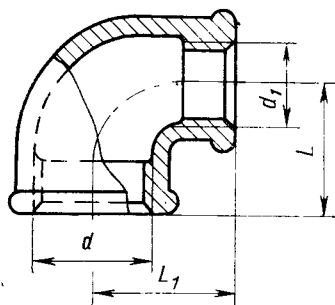
2 — с наружной резьбой.

Стандарт полностью соответствует СТ СЭВ 3298—81.

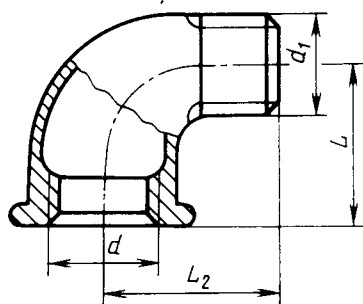
(Введено дополнительно, Изм. № 2).

1. Основные размеры угольников должны соответствовать указанным на чертеже и в таблице.

Исполнение 1



Исполнение 2



Черт. 1

Примечание. Чертеж не определяет конструкцию угольника.

Издание официальное

Перепечатка воспрещена

* Переиздание (май 1984 г.) с Изменениями № 1, 2, утвержденными в сентябре 1980 г., марте 1983 г. (ИУС 11—80, 7—83).

Размеры в мм

Условный проход $D_y \times D_{y1}$	Резьба		L	L ₁	L ₂	Масса без покрытия, кг, не более*	
	d	d ₁				Вариант по ГОСТ 8944—75	
						1	2
10×8	G 3/8—B	G 2/4—B	23	23	—	0,052	0,058
15×10	G 1/2—B	G 3/8—B	26	26	33	0,077	0,084
20×10	G 3/4—B	G 3/8—B	28	28	—	0,103	0,111
20×15	G 3/4—B	G 1/2—B	30	31	40	0,134	0,148
25×15	G 1—B	G 1/2—B	32	34	—	0,173	0,193
25×20	G 1—B	G 3/4—B	35	36	46	0,204	0,226
32×15	G 1 1/4—B	G 1/2—B	34	38	—	0,234	0,261
32×20	G 1 1/4—B	G 3/4—B	36	41	—	0,260	0,289
32×25	G 1 1/4—B	G 1—B	40	42	56	0,321	0,364
40×25	G 1 1/2—B	G 1—B	42	46	—	0,415	0,468
40×32	G 1 1/2—B	G 1 1/4—B	46	48	—	0,459	0,515
50×40	G 2—B	G 1 1/2—B	52	55	—	0,598	0,669
65×50	G 2 1/2—B	G 2—B	61	66	—	0,794	0,855

* Для справок.

Примечание. Масса оцинкованных соединительных частей не должна превышать массу неоцинкованных более чем на 5 %.

Пример условного обозначения переходного угольника исполнения 1 без покрытия с $D_y = 40$ мм на $D_{y1} = 25$ мм:

Угольник 1—40×25 ГОСТ 8947—75

то же, с цинковым покрытием:

Угольник 1-Ц-40×25 ГОСТ 8947—75.

(Измененная редакция, Изм. № 1, 2).

2. Конструктивные размеры и технические требования — по ГОСТ 8944—75.